

43-SF



Difusor circular de conos fijos

Descripción del producto

Difusor circular de impulsión, de conos fijos, marca KOOLAIR, modelo **43-SF** tamaño _ mm (\varnothing de cuello de conexión). Puede incorporar compuerta de regulación (**-49MM**) y accesorio de fijación a determinar. Acabado en aluminio anodizado o pintado en RAL a definir.

Altura de instalación recomendada entre 2,5 y 3 m.

Fijaciones

PM. Puente de montaje para conexión con conducto flexible.

PMC. Puente de montaje para conexión con conducto rígido.

CMM. Cuello de montaje con compuerta de regulación de mariposa.

PCS. Plenum circular de conexión superior de chapa de acero galvanizado.

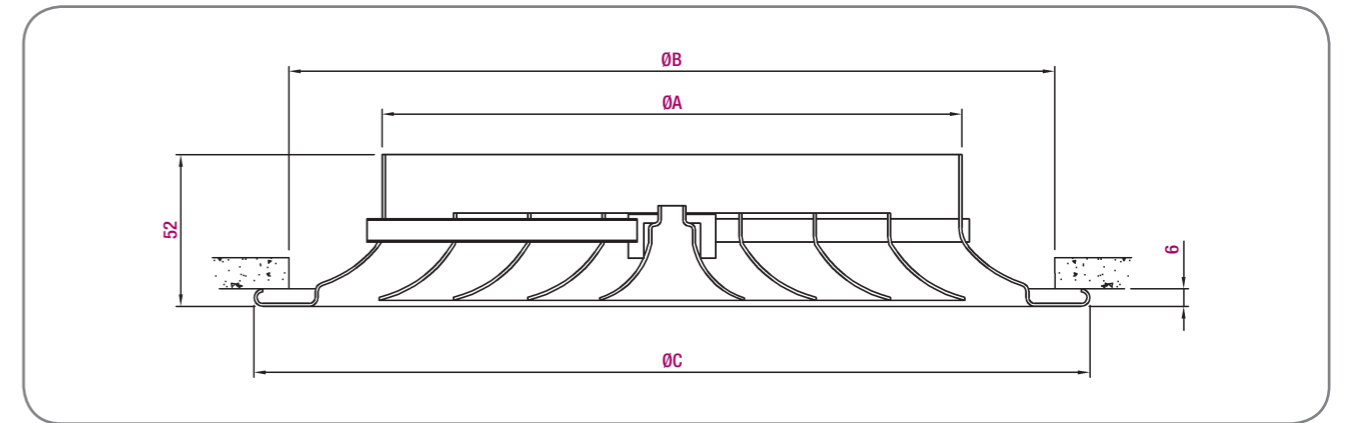
PCL. Plenum circular de conexión lateral de chapa de acero galvanizado.

Otros modelos

43-SF-Q. Difusor circular de conos fijos integrado en placa de 595x595, para instalar en falso techo modular (hasta \varnothing 400).



Dimensiones genéricas



Difusor	$\varnothing A$	$\varnothing B$	$\varnothing C$
160	159	213	247
200	199	264	287
250	249	315	337
315	314	366	402
355	354	417	442
400	399	468	487

Unidad en mm

Tabla de selección

Tamaño	\varnothing nominal	Q (m ³ /h)	L _{wa} [dB(A)]	ΔP_t (Pa)	X (m)	V _k (m/s)
6	160	200	24	14	1,8	5,9
		250	32	22	2,3	7,5
		310	40	34	2,9	9,4
8	200	260	24	11	2,0	5,3
		330	32	17	2,5	6,6
		410	40	27	3,1	8,3
10	250	350	24	8	2,1	4,7
		430	32	13	2,7	5,9
		550	40	21	3,4	7,4
12	315	460	24	7	2,3	4,1
		580	32	10	2,9	5,2
		730	40	17	3,7	6,5
14	355	540	24	6	2,4	3,9
		670	32	9	3,0	4,9
		850	40	15	3,8	6,1
16	400	670	24	5	2,5	3,6
		780	32	8	3,2	4,6
		990	40	13	4,0	5,7



SIMBOLOGÍA

Q (m³/h): Caudal de aire.
 L_{wa} [dB(A)]: Nivel de potencia sonora.
 ΔP_t (Pa): Pérdida de carga.
 X (m): Alcance horizontal para una velocidad máxima en zona ocupada de 0,25 m/s, salto térmico $\Delta T = -10^\circ C$ y una altura de instalación de 3 m.
 V_k (m/s): Velocidad efectiva.